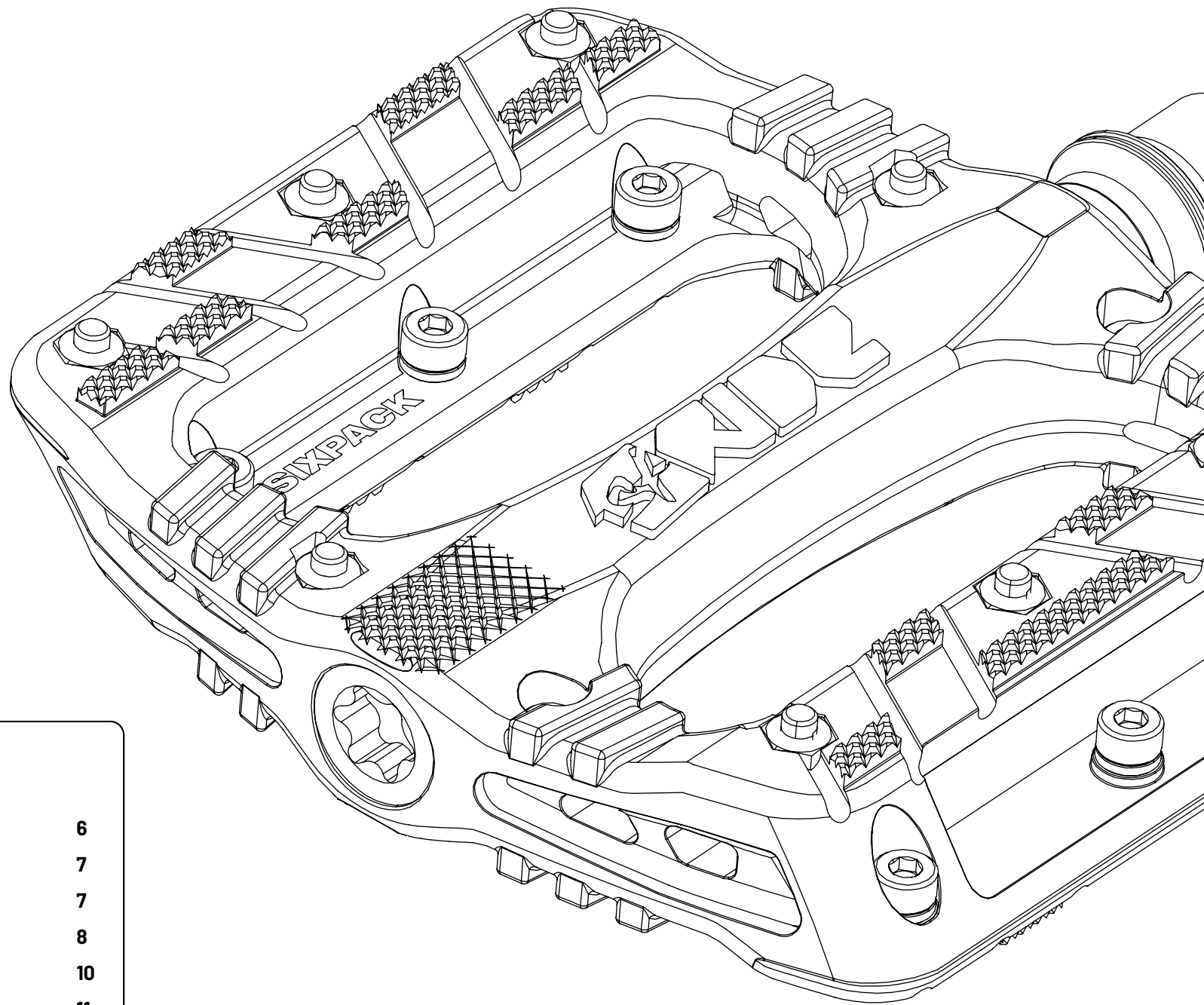




BY **SIXPACK**

Handbuch

Pedale Plattform



Inhalt

Bestimmungsgemäßer Gebrauch	6
Kompatibilität	7
Garantie/Crash Replacement	7
Montage der Pedale	8
Benutzung der Pedale	10
Pflege und Wartung	11



Bestimmungsgemäßer Gebrauch

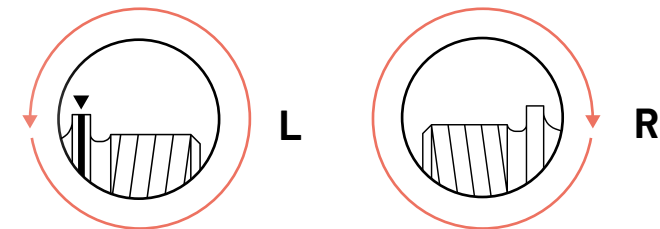
Firstride Pedale sind für folgende Kategorien gemäß ASTM F2043 vorgesehen:

Kategorie 3: Einsatz in grobem Gelände und Sprünge bis 61 cm

Kategorie 3 steht für den Einsatz von Fahrrädern und dessen Komponenten unter den Bedingungen von Kategorie 1 und 2 sowie auf groben Trails, grobem und unbefestigtem Gelände, welches gehobene Fahrtechnik erfordert. Sprünge und Stufen erreichen eine maximale Höhe von 61 cm.

Kompatibilität

Deine Pedale sind kompatibel zu allen Mountainbike-Kurbeln nach aktuellem Stand der Technik mit 9/16" x 20 L bzw. R-Gewinden. Bitte beachte, dass das linke Pedal ein Links-Gewinde besitzt, das rechte ein Rechts-Gewinde. Aus diesem Grund dürfen die Pedale nicht vertauscht werden!



Garantie/Crash Replacement

Für alle Komponenten gilt die gesetzliche Gewährleistung. Falls Schäden außerhalb der Gewährleistung auftreten, kontaktiere uns und wir versuchen eine individuelle Lösung zu finden.



Scanne den Code und sieh dir das Montagevideo an.



Montage der Pedale



GEFAHR

Gefahr durch falsch montierte Pedale!

- Vor der Montage muss die Bedienungsanleitung des Kurbelherstellers auf spezifische Angaben geprüft werden. Manche Hersteller schreiben die Verwendung von Unterlegscheiben vor oder schränken das maximale Anzugsdrehmoment ein.
- Das linke Pedal besitzt ein Linksgewinde, das rechte Pedal ein Rechtsgewinde. Die linke Montageseite ist mit einer Rille auf der Pedalachse markiert.

1

Nimm die Bedienungsanleitung des Kurbelherstellers zur Hand und prüfe sie auf spezifische Bestimmungen.

2

Reinige das Gewinde der Kurbel und der Pedale und fette beides leicht.

3

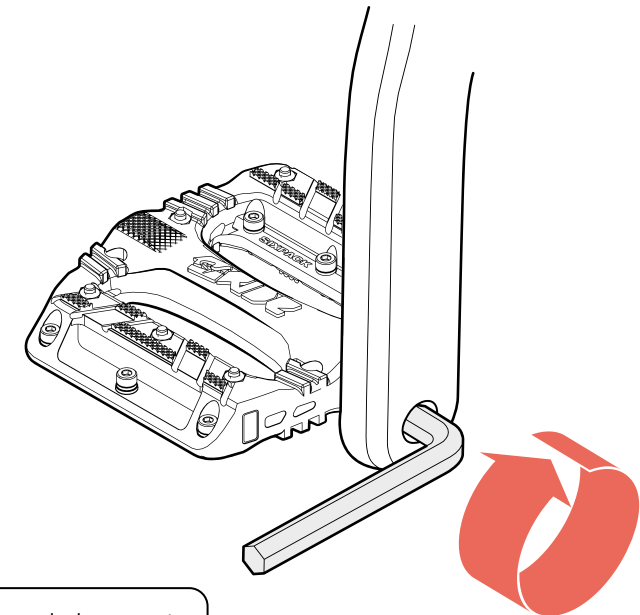
Drehe das rechte Pedal von Hand im Uhrzeigersinn in das Kurbelgewinde.

4

Drehe das linke Pedal von Hand gegen den Uhrzeigersinn in das Kurbelgewinde.

5

Ziehe beide Pedale mit einem 8 mm Innensechskantschlüssel mit dem vom Kurbelhersteller angegebenen Drehmoment an. Schreibt der Kurbelhersteller kein Drehmoment vor, müssen die Pedale mit 37 bis 42 Nm angezogen werden. Bitte beachte, dass manche Drehmomentschlüssel nur im Uhrzeigersinn wirken!



Anzugsdrehmoment

37–42 Nm

6

Prüfe die betriebssichere Befestigung der Pedale. Im Zweifelsfall muss die Hilfe des Sixpack Service oder eines ausgebildeten Zweiradmechatronikers in Anspruch genommen werden.



Benutzung der Pedale



GEFAHR

Unfallgefahr durch beschädigte oder gebrochene Pedale!

- Nach einem schweren Sturz ist eine Überbeanspruchung der Pedale und dadurch eine Einschränkung der mechanischen Festigkeit möglich. Dies kann zum späteren Versagen der Pedale und zu schweren Unfällen mit hohem Verletzungspotenzial oder Tod führen.
- Wir empfehlen die Pedale nach schweren Stürzen, bei Deformationen oder tiefen Kratzern zu tauschen.
- Im Zweifelsfall muss die Hilfe des Sixpack Service oder eines ausgebildeten Zweiradmechatronikers in Anspruch genommen werden.



GEFAHR

Verletzungsgefahr durch Pedalpins!

Sixpack Plattformpedale sind mit Stahl- bzw. Aluminium-Pins ausgestattet. Ein Abrutschen vom Pedal kann schmerzhaft Verletzungen verursachen!

Pflege und Wartung

Folgende Tätigkeiten müssen regelmäßig durchgeführt werden:

- Anzugsdrehmoment regelmäßig prüfen und bei Bedarf mit dem spezifischen Drehmoment nachziehen.
- Pedale regelmäßig mit klarem Wasser reinigen. Keine Hochdruckreiniger verwenden!
- Pedale regelmäßig auf Risse, Verformungen und Verfärbungen prüfen. Beschädigte Pedale dürfen nicht weiter verwendet werden!
- Pedale alle vier bis sechs Monate demontieren, Gewinde reinigen und fetten und mit dem vom Kurbelhersteller angegebenen Drehmoment montieren.
- Vor jeder Fahrt axiales Spiel prüfen. Ist axiales Spiel vorhanden, muss die Lagerung geprüft werden. Die Pedale dürfen bis zur Behebung des Spiel nicht weiter verwendet werden.

Für die meisten Pedalmodelle sind Ersatzpins verfügbar. Wende dich bei Ersatzteil- oder Servicebedarf an uns.