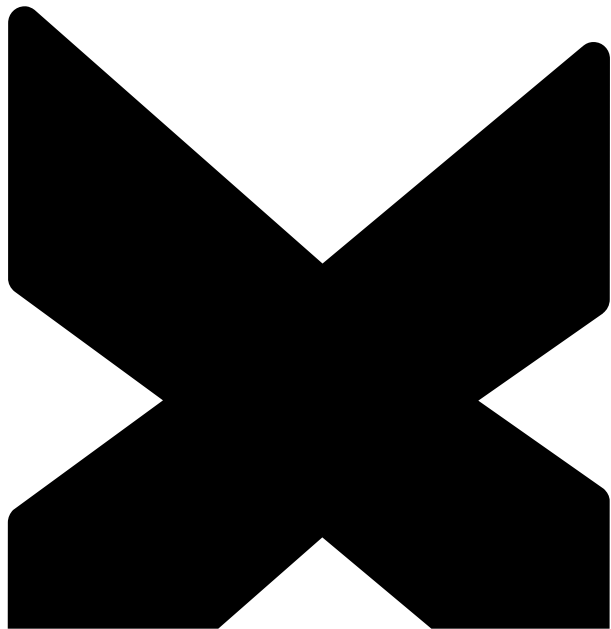


SIXPACK



DE

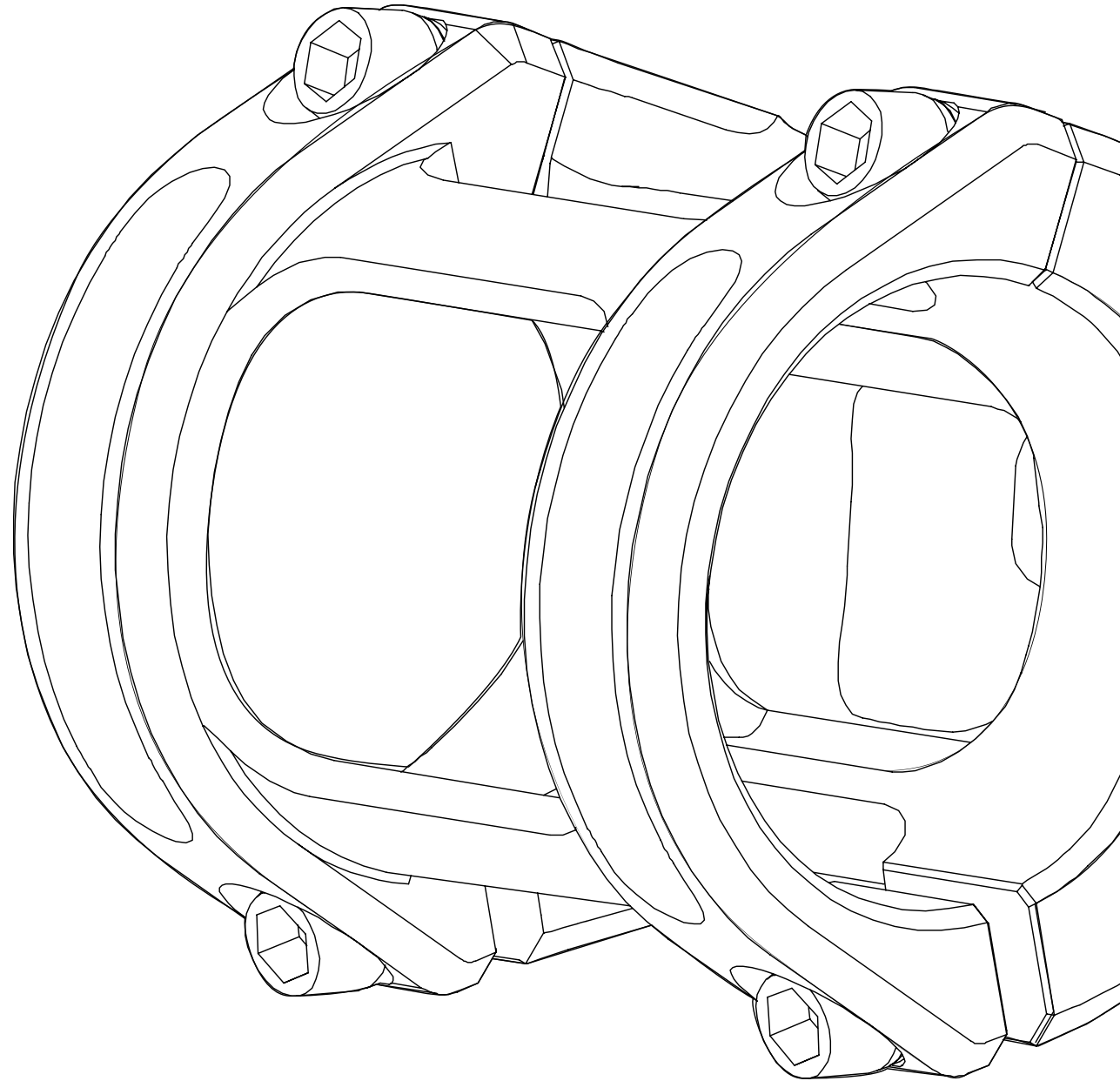
Millenium 31.8

Millenium 35

EJ Vorbau

Handbuch

Vorbau Ahead



Inhalt

Bestimmungsgemäßer Gebrauch	6
Kompatibilität	6
Garantie / Crash Replacement	7
Montage des Vorbaus	8
Nach einem Sturz	12
Pflege und Wartung	13



Bestimmungsgemäßer Gebrauch

Sixpack Komponenten sind für folgende Kategorien gemäß ASTM F2043 vorgesehen:

- MILLENIUM und EJ Vorbau: **Kategorie 5**

Kategorie 5: Extremer Einsatzbereich (Downhill, Freeride, Dirt)

Kategorie 5 steht für den Einsatz von Fahrrädern und deren Komponenten unter den Bedingungen von Kategorie 1, 2, 3 und 4 sowie in anspruchsvollem, stark verblocktem und extrem steilen Gelände, welches nur von technisch geübten und sehr gut trainierten Fahrern bewältigt werden kann. Größere Sprünge bei sehr hohen Geschwindigkeiten sowie die intensive Nutzung von ausgewiesenen Bikeparks oder Downhillstrecken sind typisch für diese Kategorie. Bei diesen Bikes ist unbedingt darauf zu achten, dass nach jeder Fahrt eine intensive Prüfung auf mögliche Beschädigungen stattfindet. Vorschädigungen können bei deutlich geringeren weiteren Beanspruchungen zu einem Versagen führen. Auch sollte ein regelmäßiger Austausch von sicherheitsrelevanten Bauteilen berücksichtigt werden. Das Tragen von speziellen Protektoren wird unbedingt empfohlen. Vollgefederte Bikes mit langen Federwegen, aber auch Dirtbikes zeichnen diese Kategorie

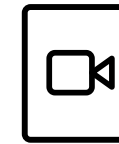
Kompatibilität

Die Klemmfläche des Lenkers muss gleich breit oder breiter wie die des Vorbaus sein.

Der Vorbau darf nicht modifiziert oder verändert werden.

Garantie / Crash Replacement

Für alle Komponenten gilt die gesetzliche Gewährleistung. Falls Schäden außerhalb der Gewährleistung auftreten, kontaktiere uns und wir versuchen eine individuelle Lösung zu finden.



Montage Video

Scanne den Code und sieh dir das Video an.



GEFAHR

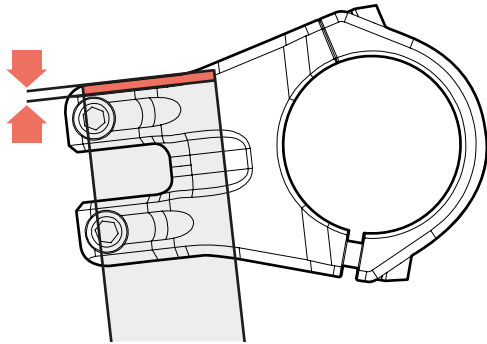
Gefahr durch falsch montierten Vorbau!

- Das Anzugsdrehmoment des Vorbaus darf nicht überschritten werden.
- Prüfe zusätzlich die Anleitung des Lenkerherstellers auf spezifische Bestimmungen. Insbesondere das Anzugsdrehmoment kann durch den Lenkerhersteller eingeschränkt sein.
- Die Montagereihenfolge muss beachtet werden. Die mit „NO GAP“ beschriftete Klemmpunkte müssen zuerst angezogen werden.
- Zur Montage des Vorbaus darf kein Fett oder andere Schmiermittel verwendet werden.



Montage des Vorbaus

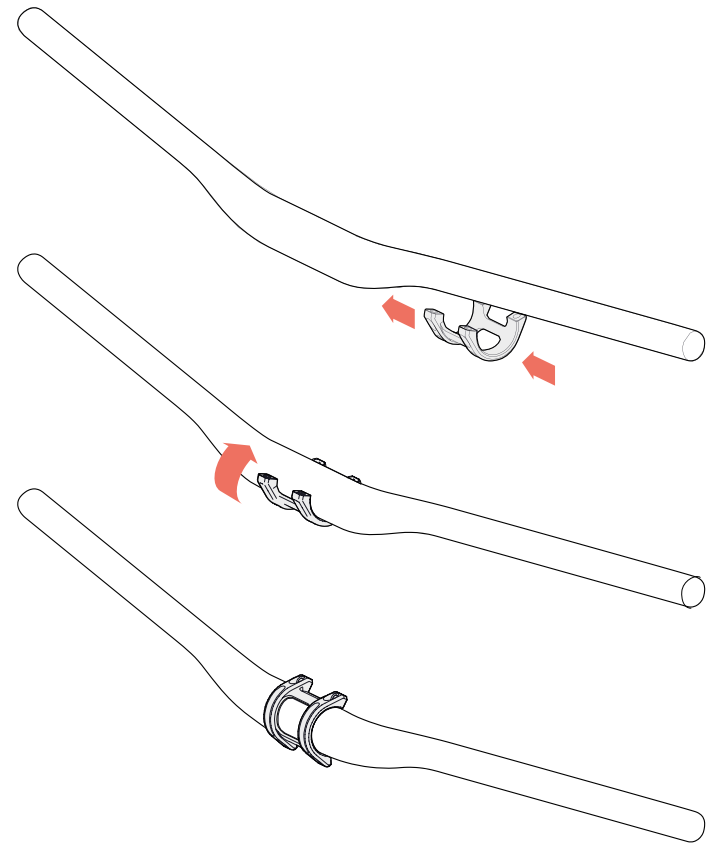
- 1 Reinige und entfette die Klemmfläche des Lenkers und des Vorbaus.
- 2 Stecke den Vorbau auf den Gabelschaft.
Der Vorbau muss 2 bis 3 mm über den Gabelschaft hinausragen.



- 3 Bringe die Steuersatzkappe an und ziehe die Schraube zur Einstellung des Steuersatzspiels leicht an.
- 4 Drehe die oberen und unteren Schrauben der Lenkerklemmung vollständig heraus und nimm die Lenkerklemmschelle ab.

- 5 Schiebe die Lenkerklemmschelle von der Seite auf den Lenker.

Um das Aufschieben zu erleichtern, muss die Lenkerklemmschelle um 90° nach unten gedreht auf den Lenker aufgeschoben werden.

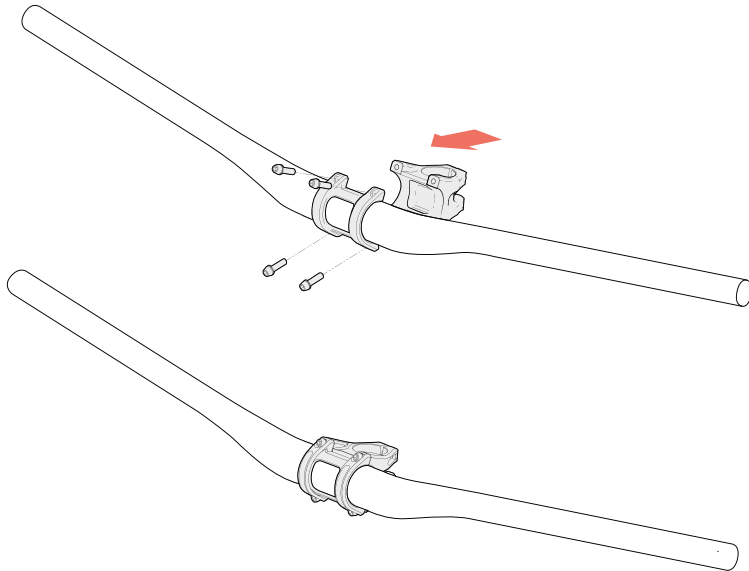




Montage des Vorbaus

6 Bringe den Lenker und die Lenkerklemmschelle an und drehe die Schrauben der Lenkerklemmung leicht hinein.

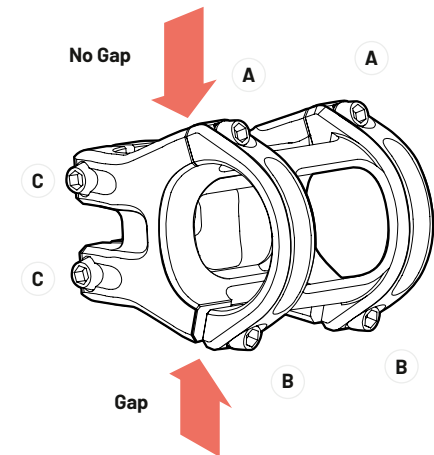
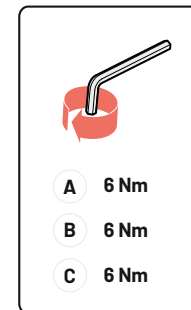
7 Richte den Lenker nach deinen Bedürfnissen aus.



8 Ziehe zuerst die oberen Schrauben der Lenkerklemmung (A) mit 6 Nm an.

Auf der Oberseite des Vorbaus darf kein Spalt zwischen Vorbau und Lenkerklemmschelle vorhanden sein!

9 Ziehe dann die unteren Schrauben der Lenkerklemmung (B) mit 6 Nm an. Möglicherweise schreibt der Lenkerhersteller ein geringeres Drehmoment vor.



10 Stelle das Steuersatzspiel gemäß den Angaben des Steuersatzherstellers ein.

11 Ziehe die Schrauben der Gabelschaftklemmung (C) abwechselnd an, bis das Drehmoment von 6 Nm erreicht ist.

12 Prüfe die betriebssichere Befestigung des Lenkers. Bei Zweifeln oder Fragen muss die Hilfe des Sixpack Service oder eines ausgebildeten Zweiradmechatronikers in Anspruch genommen werden.



Nach einem Sturz



GEFAHR

Unfallgefahr durch beschädigten oder gebrochenen Vorbau!

- Tausche deinen Vorbau im Falle von Deformationen oder tiefen Kratzern aus!
- Nach einem schweren Sturz ist eine Überbeanspruchung des Vorbaus und dadurch eine Einschränkung der mechanischen Festigkeit möglich. Dies kann zum späteren Versagen des Vorbaus und zu schweren Unfällen mit hohem Verletzungspotenzial oder Tod führen.
- Wir empfehlen den Vorbau nach schweren Stürzen zu tauschen.
- Im Zweifelsfall muss die Hilfe des Sixpack Service oder eines ausgebildeten Zweiradmechatronikers in Anspruch genommen

Pflege und Wartung

Folgende Tätigkeiten müssen regelmäßig durchgeführt werden:

- Anzugsdrehmoment der Lenker- und Gabelschaftklemmung regelmäßig prüfen und bei Bedarf mit dem spezifischen Drehmoment nachziehen.
- Vorbau regelmäßig mit klarem Wasser oder mildem Reinigungsmittel reinigen. Anwendungsempfehlungen des verwendeten Reinigers beachten.
- Vorbau regelmäßig auf Risse, Verformungen, Verfärbungen oder sonstige Anzeichen von Beschädigungen prüfen. Ein beschädigter Vorbau darf nicht weiter verwendet werden!
- Bei Unklarheiten oder Fragen muss die Hilfe des Sixpack Service oder eines ausgebildeten Zweiradmechatronikers in Anspruch genommen werden.