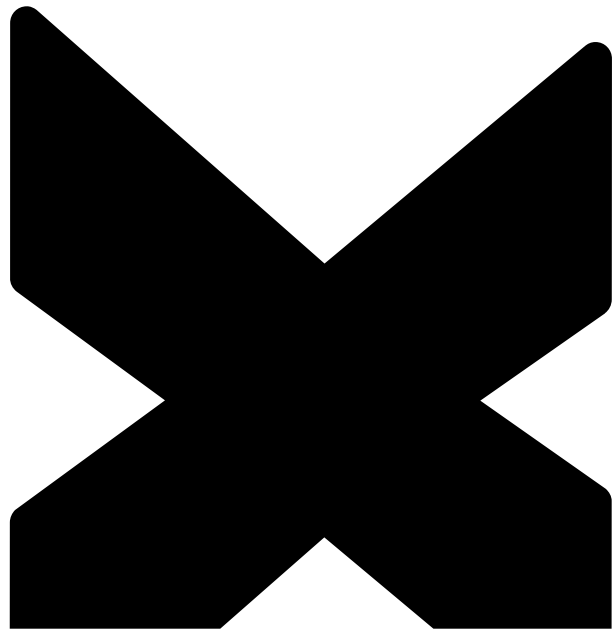


**SIXPACK**



**FR**

Vertic

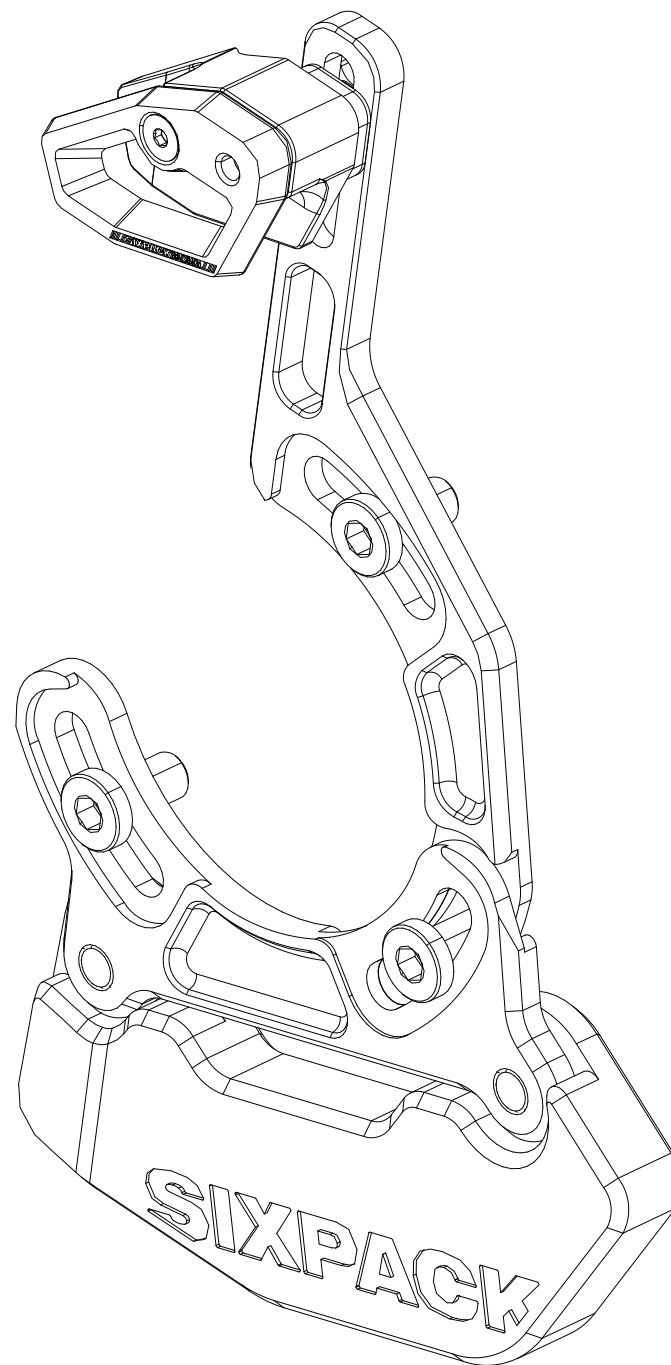
Manuel

# Guide de chaîne



## Contenu

Utilisation prévue	6
Compatibilité	7
Garantie / Crash Replacement	7
Montage du taco	8
Montage du Vertic Bashguard	9
Montage du Vertic Upper	10
Montage du Vertic Complete	12
Réglage du guide-chaîne	13
Après une chute	14
Entretien et maintenance	15





## Utilisation prévue

Le guide-chaîne Sixpack VERTIC est prévu pour la catégorie 5 selon la norme ASTM F2043 :

### **Catégorie 5 : Domaine d'utilisation extrême (downhill, freeride, dirt)**

La catégorie 5 identifie les vélos et leurs composants à utiliser dans les conditions mentionnées aux catégories 1, 2, 3 et 4 ainsi que les terrains exigeants, fortement rocheux et à pentes extrêmement raides, que ne maîtrisent que les cyclistes expérimentés techniquement et très entraînés. Les grands sauts à très grande vitesse et l'utilisation intensive dans les Bike Parks ou sur des itinéraires de descente désignés sont typiques de cette catégorie. Après chaque trajet, effectuez impérativement un contrôle minutieux de ces vélos pour vérifier qu'ils ne présentent pas de dommages éventuels. En cas de pré-dommages, des contraintes supplémentaires nettement inférieures peuvent causer des défaillances. Un remplacement régulier des composants importants pour la sécurité est primordial. Le port de protections spéciales est expressément recommandé. Les vélos à suspension complète et à débattement long, ainsi que les Dirtbikes, sont typiques de cette catégorie.

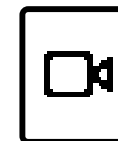
## Compatibilité

Le guide-chaîne peut être monté sur les vélos équipés d'une prise ISCG 05. Aucune garantie de fonctionnement ne peut être offerte en cas d'utilisation d'adaptateurs ISCG 05.

Le guide-chaîne est compatible avec les plateaux Narrow-Wide et normaux de 28 à 36 dents. Le guide-chaîne est livré monté en usine avec le taco réglé pour 32 à 34 dents.

## Garantie / Crash Replacement

La garantie légale s'applique à tous les composants. Dans le cas où des dommages non couverts par la garantie devaient se produire, contactez-nous et nous essaierons de trouver une solution adaptée à votre situation.



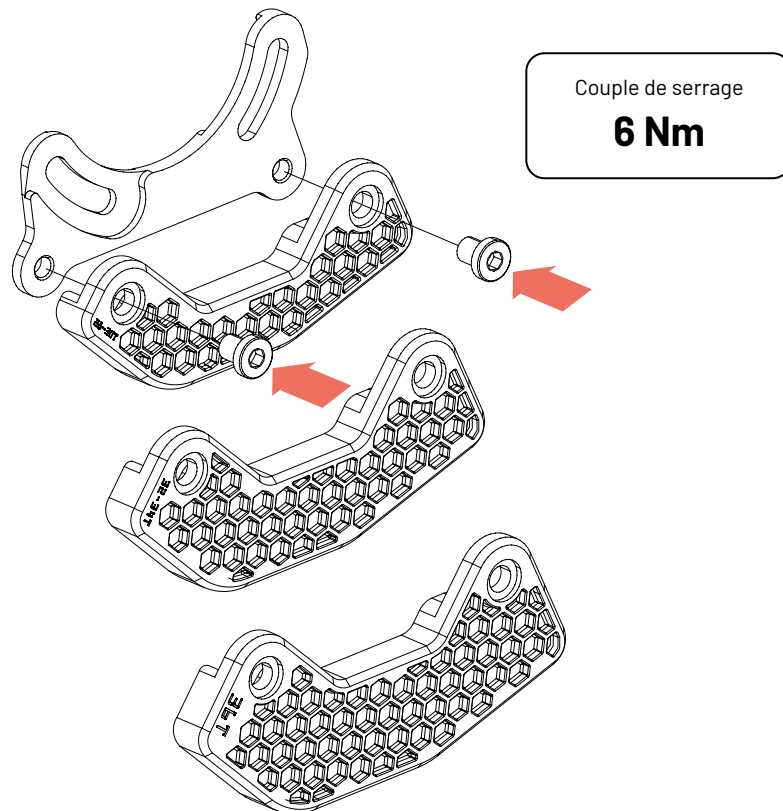
### **Vidéo de montage**

Scannez le code et visionnez la vidéo.



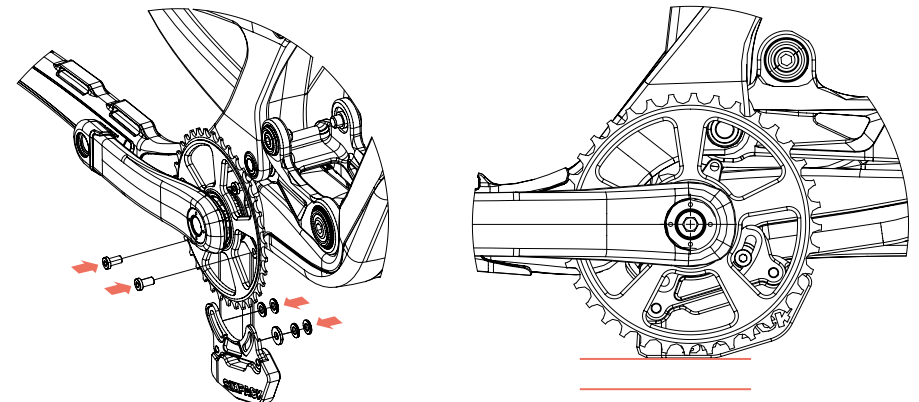
## Montage du taco

- 1 Choisissez le taco qui convient à votre plateau.
- 2 Montez le taco avec les deux vis de fixation sur la plaque de base.



## Montage du Vertic Bashguard

- 1 Positionnez le guide-chaîne sur le logement ISCG du vélo et les vis dans les filets sans les serrer. Vérifiez que l'intervalle entre la plaque de base du guide-chaîne, le cadre/la structure arrière et les autres éléments du vélo est suffisant. Vérifiez également si les vis de fixation du guide-chaîne dépassent à l'arrière du logement ISCG et touchent le cadre/la structure arrière ou d'autres composants du vélo. Pour les vélos à suspension intégrale, assurez-vous de l'absence de point de contact entre le guide-chaîne, dont ses vis de fixation, et le cadre/la structure arrière ou d'autres composants, y compris lorsque les suspensions sont entièrement comprimées. En cas de contact entre le guide-chaîne, dont ses vis de fixation, et le cadre/la structure arrière ou d'autres composants du vélo, utilisez les rondelles fournies.
- 2 Alignez le guide-chaîne parallèlement au sol et serrez la vis de fixation à un couple maximum de 6 Nm.

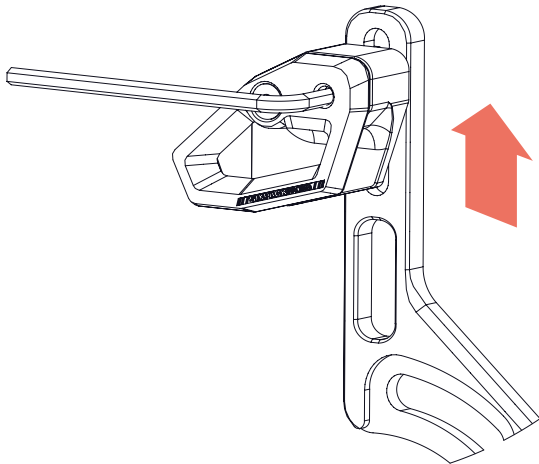




## Montage du guide-chaîne supérieur

1

Desserrez légèrement la vis de l'élément de guidage supérieur et poussez-le complètement vers le haut.

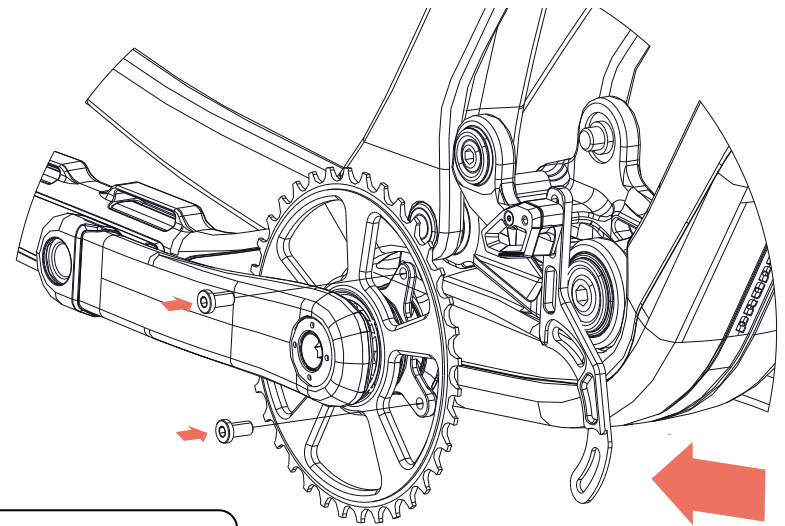


2

Poussez le guide-chaîne en position.

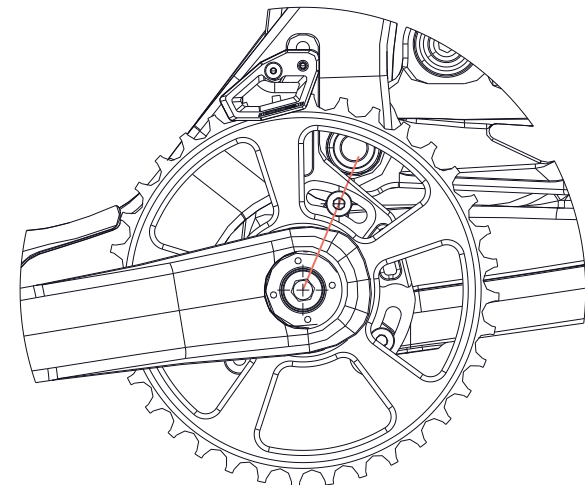
3

Alignez le guide-chaîne sur le centre de la zone de réglage et vissez les deux vis de fixation dans les filets de la prise ISCG sur le cadre de vélo.



Couple de serrage

**6 Nm**

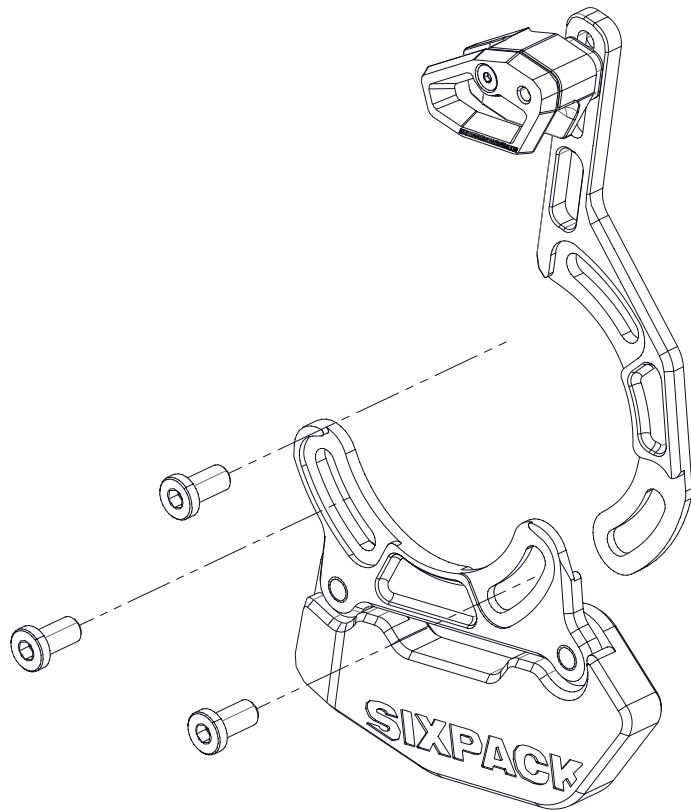




## Montage du guide-chaîne Vertic complet

1

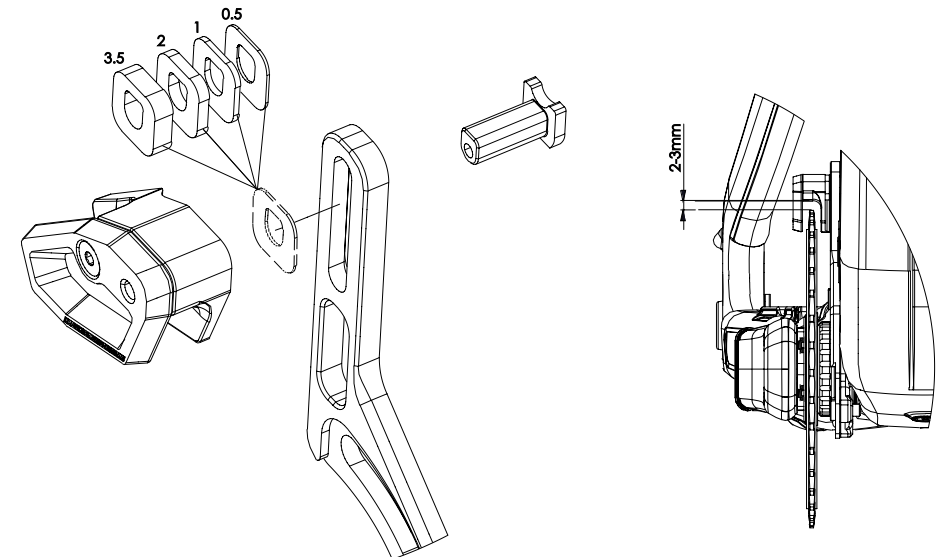
Pour installer le guide-chaîne Vertic complet, suivez les instructions propres au Vertic Upper Chain Guide ou au Bashguard.



1

Vérifiez la position du plateau par rapport à l'élément de guidage supérieur.

- Le plateau doit se trouver à peu près centré par rapport à l'élément de guidage supérieur.
- Utilisez les entretoises de chaîne fournies (3.5 / 2 / 1 / 0.5 mm) de manière à ce que le plateau soit disposé au centre de l'élément de guidage supérieur.
- Ajustez la hauteur de l'élément de guidage supérieur à 2-3 mm au-dessus du plateau.
- Serrez la vis de fixation d'au maximum 1,5 Nm.





## Après une chute



### **DANGER**

#### **Risque d'accident en cas de dommages ou casse du guide-chaîne !**

- Remplacez votre guide-chaîne s'il est endommagé.
- Nous vous recommandons de remplacer le guide-chaîne après toute chute grave avec application d'une force sur le guide-chaîne.
- En cas de doute, adressez-vous au service client Sixpack ou à un mécanicien qualifié deux-roues.

## Entretien et maintenance

Les opérations suivantes doivent être effectuées régulièrement :

- Contrôlez régulièrement le couple de serrage de chaque vis et resserrez-les au besoin jusqu'au couple spécifique.
- Nettoyez régulièrement le guide-chaîne à l'eau claire ou avec un détergent doux (respectez les recommandations d'utilisation du détergent utilisé).
- Vérifiez régulièrement que le guide-chaîne ne présente pas de fissure, de déformation, de décoloration ou d'autre signe de détérioration. L'utilisation d'un guide-chaîne endommagé est à proscrire !
- Nous vous recommandons de remplacer votre guide-chaîne chaque année en cas d'utilisation régulière en course.
- En cas de doute ou de question, pensez à vous adresser au service client Sixpack ou à un mécanicien qualifié deux-roues.